

Eilanddampkap
Flatline 120 cm
Inox



EAN 5414425076604

Energielabel

▪ Energie efficiëntie klasse (EEdampkap)	A
▪ Jaarlijks energie verbruik (kWh/jaar) (AECdampkap)	57,8
▪ Hydrodynamische efficiëntie klasse (FDEdampkap)	A
▪ Licht efficiëntie klasse (LEdampkap)	A
▪ Vetfilterefficiëntie klasse (GFEdampkap)	F

Functies & kenmerken

▪ Motor	Geïntegreerd
▪ Geluidsdemper	Geïntegreerd
▪ Recirculatie	Optioneel
▪ InTouch functie	Optioneel
▪ Auto stop	▪
▪ Naloopstand (minuten)	10
▪ Vetfilter	7530020
▪ Aantal vetfilters	1
▪ Vetfilter reiniging indicatie	▪
▪ Recirculatiefilter reiniging indicatie	▪
▪ Bediening	Drukknoppen
▪ Aantal snelheden	3 + power
▪ Powerstand met automatische terugschakeling (minuten)	6

Afmetingen

▪ Product afmetingen met afvoer (BxDxHmin-Hmax) (mm)	1200 x 700 x 563 - 730
▪ Product afmetingen met recirculatie (BxDxHmin-Hmax) (mm)	1200 x 700 x 679 - 860
▪ Max hoogte met schachtverlengstuk [a] met afvoer (mm)	1040
▪ Max hoogte met schachtverlengstuk [b] met afvoer (mm)	1350
▪ Max hoogte met schachtverlengstuk [b] met recirculatie (mm)	1480
▪ Advies afstand tussen werkblad en onderzijde dampkap met een inductie kookplaat (Hmin-Hmax)(mm)	650 - 850
▪ Advies afstand tussen werkblad en onderzijde dampkap met een gas kookplaat (Hmin-Hmax)(mm)	650 - 850
▪ Advies afstand tussen werkblad en onderzijde dampkap met elektrische of keramische kookplaat (Hmin-Hmax)(mm)	600 - 850
▪ Diameter uitblaasopening (mm)	150
▪ Positie uitlaat	Boven

Verlichting

▪ Type functionele verlichting	LED
▪ Functionele verlichting dimbaar	▪
▪ Soft-ON/OFF	▪
▪ Aantal lichtpunten functionele verlichting	4
▪ Totaal verbruik functionele verlichting (W)	8
▪ Kleurtemperatuur functionele verlichting (K)	2700

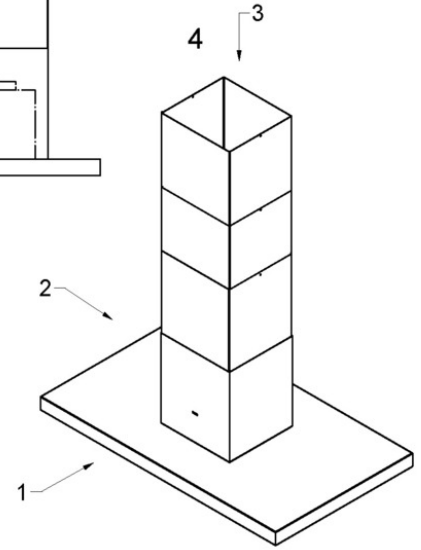
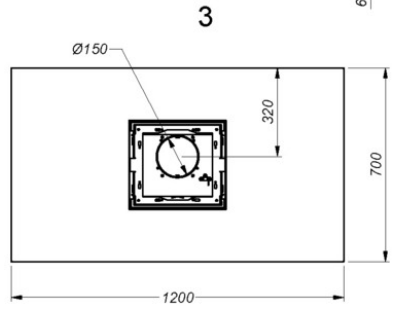
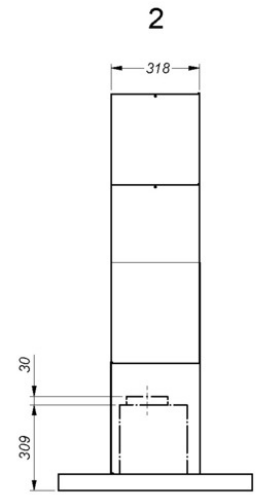
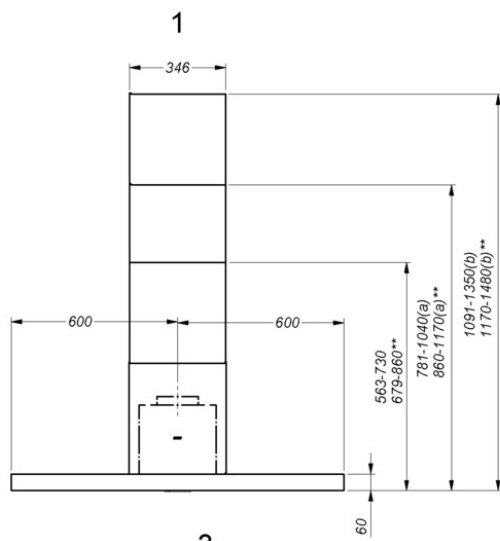
Luchthoeveelheid & geluidsniveau

▪ Vrijblazend debiet (m ³ /h)	1000
▪ Debiet afvoer snelheid 1 (m ³ /h) / Max druk afvoer snelheid 1 (Pa)	219 / 324
▪ Debiet afvoer snelheid 2 (m ³ /h) / Max druk afvoer snelheid 2 (Pa)	302 / 470
▪ Debiet afvoer snelheid 3 (m ³ /h) / Max druk afvoer snelheid 3 (Pa)	459 / 496
▪ Debiet afvoer max snelheid (m ³ /h) (Qboost) / Max druk afvoer max snelheid (Pa)	744 / 511
▪ Geluidsdruk afvoer snelheid 1 (dB(A)) / Geluidsniveau afvoer snelheid 1 (dB(A))	32 / 47
▪ Geluidsdruk afvoer snelheid 2 (dB(A)) / Geluidsniveau afvoer snelheid 2 (dB(A))	36 / 51
▪ Geluidsdruk afvoer snelheid 3 (dB(A)) / Geluidsniveau afvoer snelheid 3 (dB(A))	41 / 57
▪ Geluidsdruk afvoer max snelheid (dB(A)) / Geluidsniveau afvoer max snelheid (dB(A)) (LWAboost)	51 / 65

Technische eigenschappen

▪ Maximaal vermogen (W)	300
▪ Netspanning (V)	230
▪ Frequentie (Hz)	50
▪ Elektriciteitsverbruik in stand-by-mode (Ps) (W)	0.25
▪ Netto gewicht (kg)	42
▪ Lengte van de aansluitkabel (m)	1,3

7660



Installatie accessoires

Rugwandpaneel & verlenschouw

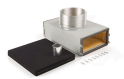
- 7640120 Verlenschouw Novy Flatline - optie A
- 7640130 Verlenschouw Novy Flatline - optie B

Extra accessoires

- 840029 Afstandsbediening (los te verkrijgen)

Accessoires

Recirculatie kit



7640400

Monoblock recirculatiekit Novy Flatline eiland 90, 100 en 120cm

Kit aansturing



990030

Kit voor klepsturing of externe verlichting

